

**Hochdruckrohre – High-pressure tubings – Tubes haute pression**

Werkstoffe: 1.4435 / HP160 / 2.4819 Materials: AISI 316L / HP160 / HC276

1200–11 000 bar  
17 000–160 000 PSI

**SITEC-Hochdruckrohre in rostfreiem Stahl**

- Qualität und Sicherheit unter höchsten Drücken.
- Zuverlässigkeit sichergestellt dank intensiver Prüfungen mit Werkstoff- und Abnahmezertifikaten.
- SITEC-Hochdruckrohre in rostfreiem Stahl sind nahtlos kaltgezogen für beste Korrosionsbeständigkeit und ideal für alle Höchstdruckanwendungen.
- Fabrikation nach strengsten SITEC-Vorschriften betreffend Festigkeit, Druckprüfung, Rissfreiheit, Dimensionen, Korrosionsbeständigkeit und Analyse für sicheren Einsatz unter extremen Betriebsbedingungen.
- HP-Rohre in Fabrikationslängen von 6 m.
- SITEC-HP-Rohre sind auch in Sonderlängen und als gerade oder gebogene Spezialnippel erhältlich.
- Für pulsierende Drücke und Wechsellasten empfehlen wir unsere optimal autofrettierten Rohre und Nippel.
- Die Rohrdimensionen sind auf das SITEC-Hochdruckprogramm von Ventilen und Fittings zugeschnitten.
- Hochdruckrohre sind ab Lager lieferbar.

**Option** – Autofrettierte Rohre.

**Zubehör** – Rohrendbearbeitungs- und Biegewerkzeuge (Kap.770).



**Tubes haute pression SITEC en acier inoxydable**

- Qualité et sécurité sous hautes pressions.
- Fiabilité assuré grâce aux tests intensifs confirmés par certificats matière et d'inspections.
- Les tubes HP SITEC en acier inoxydable étirés à froid sans soudure avec excellente résistance à la corrosion sont idéals pour toutes les applications HP.
- Fabrication selon spécifications strictes, imposants caractéristiques mécaniques, essais sous pression, détection de fissures, dimensions, corrosion intergranulaire et analyse pour les applications sous conditions de service haute pression extrêmes.
- Les tubes HP sont livrés en longueurs de 6 m.
- Ils sont aussi fournis en longueurs spéciales et comme tubes de jonction droits et cintrés.
- Pour les conditions de service pulsatoires notre autofrettage optimal des tubes est recommandé.
- Les cotes des tubes correspondent au programme SITEC de vannes et de raccords haute pression.
- Les tubes haute pression sont livrables sur stock.

**Option** – Autofrettage des tubes.

**Accessoires** – Outils d'usinages de tubes et de cintrage (chap.770).

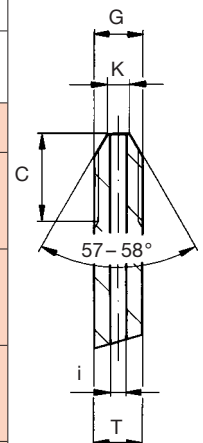
**SITEC stainless-steel high-pressure tubing**

- Maximum quality and safety at extreme pressures.
- Guaranteed reliability based on strict inspection tests with material and inspection certificates.
- SITEC high-pressure tubing in seamless cold-drawn stainless steel for maximum corrosion resistance: ideal for all high-pressure applications.
- Manufactured to SITEC's strict specifications concerning material strength, pressure testing, bore quality, dimensions, corrosion resistance and analysis for the safe application in extreme high-pressure service conditions.
- Tubing available in fabrication lengths of 6 m.
- SITEC tubing is also available in special lengths and as straight or custom-bent special nipples.
- For severe cyclic service conditions we recommend our especially autofrettaged tubing and nipples.
- The tubing dimensions match the SITEC HP programme of valve and fittings.
- SITEC high-pressure tubing is available from stock.

**Option** – Autofrettaged tubing.

**Accessories** – Coning, threading and bending tools (Chap.770).

Rohrabmessungen Tubing sizes Dimensions				Druck Pressure Pression bei/at/à 20 °C max. bar	Art.-Nr. Part No. Référence			Biegradus Bending radius Rayon de centr.	Abmessungen Dimensions Dimensions		
T		i			1.4435 AISI 316L	HP160	2.4819 HC276		G	K	C
inch	mm	inch	mm				min.	links/left/ gauche	mm	mm	
11/16	17.5		12.0	1200	730.2000		90	M18 x 1.5	13.5	21.0	
	18.0		12.0	2400		730.5000	90	M18 x 1.5	13.5	21.0	
9/16	14.3	5/16	8.0	2400	730.2110		75	9/16"-18 UNF	8.8	19.0	
		1/4	6.4	3000	730.2180		75	9/16"-18 UNF	8.4	20.0	
		3/16	4.8	4000	730.2120		75	9/16"-18 UNF	6.0	21.5	
		3/16	4.8	6000		730.5120	75	9/16"-18 UNF	6.0	21.5	
3/8	9.52		5.2	2400	730.2220		50	3/8"-24 UNF	6.0	15.0	
		1/8	3.2	4000	730.2230		50	3/8"-24 UNF	4.0	17.0	
		1/8	3.2	7000		730.5230	50	3/8"-24 UNF	4.0	17.0	
		1/16	1.6	11000		730.5250	50	3/8"-24 UNF	2.5	18.5	
1/4	6.35	3/32	2.4	4000	730.2340		25	1/4"-28 UNF	3.4	12.5	
		3/32	2.4	1500		730.2340-HC276	25	1/4"-28 UNF	3.4	12.5	
		1/16	1.6	5000	730.2350		25	1/4"-28 UNF	2.5	13.0	
		1/16	1.6	8600		730.5350	25	1/4"-28 UNF	2.5	13.0	
1/8	3.20		1.0	4000	730.2060		15	5-40 UNC	1.8	7.5	
1/16	1.60		0.5	3000	730.2770		15	-	-	-	



**Nippel – Nipples – Tubes de jonction**

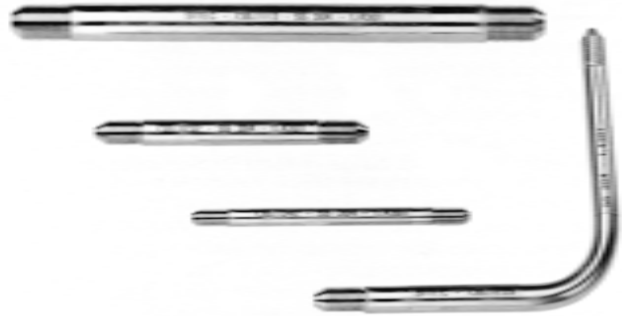
Werkstoffe: 1.4435 / HP160 / 2.4819 Materials: AISI 316L / HP160 / HC276

**1200–11 000 bar**  
**17 000–160 000 PSI****HP-Nippel aus SITEC-Hochdruckrohren**

- Zuverlässigkeit und Sicherheit unter höchsten Drücken.
- Einfache und spannungsfreie Rohrmontage.
- Höchste Festigkeit dank Kaltverformung.
- Nippel in mehreren Standardlängen erhältlich.
- Gerade und 90°-Nippel ab Lager lieferbar.

**Option**

- Autofrettierte Nippel.
- Ausführung nach Kundenwunsch.

**Tubes de jonction HP de tubes HP SITEC**

- Fiabilité et sécurité sous hautes pressions.
- Montage simple et exempt de tensions.
- Haute résistance mécanique des tubes écrous à froid.
- Tubes de jonction en longueurs standards.
- Les tubes de jonction droits et à 90° sont livrables sur stock.

**Option**

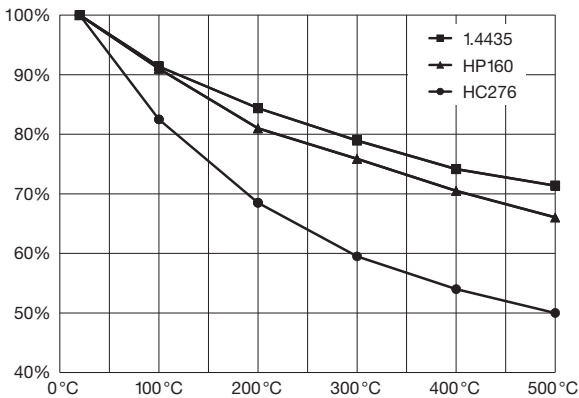
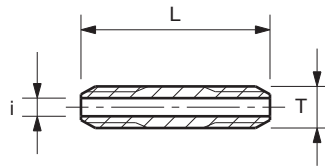
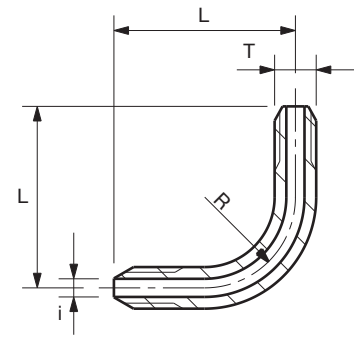
- Autofrettage des tubes de jonction.
- Versions spéciales à la demande.

**HP nipples from SITEC HP tubing**

- Reliability and safety at highest pressures.
- Simple and rapid piping assembly.
- Highest strength with cold-worked tubing material.
- Nipples available in various standard lengths.
- Straight and 90° nipples from stock.

**Option**

- Autofrettaged nipples.
- Custom-machined versions on demand.

**Betriebsdruckreduktion****Service pressure derating****Réduction de la pression de service****Gerade Nippel****Straight nipples****Tubes de jonctions droits****90°-Nippel****90° nipples****Tubes de jonctions 90°**

Rohrabmessungen Tubing sizes Dimensions				Druck Pressure Pression	Gerade Nippel Straight nipples Tubes de jonction droits					90°-Nippel 90° nipples Tubes de jonction 90°		Biegeradius Bending radius Rayon de cintr.	
T	i	inch	mm		20°C bar	Artikel-Nr. Part No. Référence					L	min.	
						L = 65 mm	L = 75 mm	L = 100 mm	L = 200 mm	L = 400 mm			L
11/16	17.5	17.5	18.0	1200		730.1001	730.1002	730.1003	730.1004	730.1005	210 mm	90	
				2400		730.5001	730.5002	730.5003	730.5004	730.5005	210 mm	90	
9/16	14.3	14.3	5/16	8.0	2400			730.1112	730.1113	730.1114	730.1115	170 mm	75
			1/4	6.4	3000			730.1182	730.1183	730.1184	730.1185	170 mm	75
			3/16	4.8	4000			730.1122	730.1123	730.1124	730.1125	170 mm	75
			3/16	4.8	6000			730.5122	730.5123	730.5124	730.5125	170 mm	75
3/8	9.52	9.52	1/8	5.2	2400		730.1221	730.1222	730.1223	730.1224	730.1225	110 mm	50
			1/8	3.2	4000		730.1231	730.1232	730.1233	730.1234	730.1235	110 mm	50
			1/8	3.2	7000		730.5231	730.5232	730.5233	730.5234	730.5235	110 mm	50
			1/16	1.6	11000		730.5251	730.5252	730.5253	730.5254	730.5255	110 mm	50
1/4	6.35	6.35	3/32	2.4	4000	730.1341		730.1342	730.1343	730.1344	730.1345	106 mm	25
			1/16	1.6	5000	730.1351		730.1352	730.1353	730.1354	730.1355	106 mm	25
			1/16	1.6	8600	730.5351		730.5352	730.5353	730.5354	730.5355	106 mm	25
1/8	3.20	3.20	1.0	4000	730.1061		730.1062	730.1063	730.1064	730.1065	102 mm	15	